

**Bak  
Med**

**LAMPY**

# BAKTERIOBÓJCZE PRZEJEZDNE LB-301.2



Promieniowanie ultrafioletowe o długości fali od 250 do 265 nm posiada najbardziej efektywne działanie bakteriobójcze. Naświetlanie tym promieniowaniem jest bardzo skutecznym sposobem niszczenia bakterii, pleśni, drożdży i wirusów.

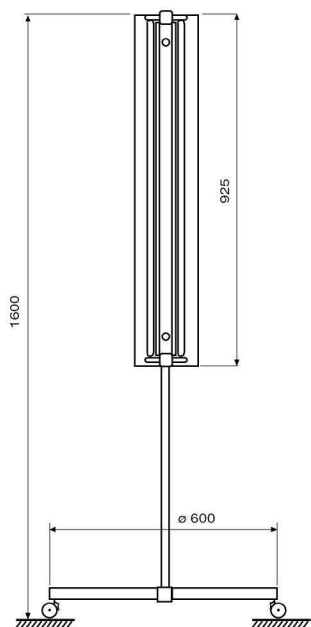
Zastosowane w oprawach bakteriobójczych promienniki Philips typ TUV 30 W 95% swojej energii emitują przy długości fali 253,7 nm, czyli o wartości zbliżonej do maksimum skuteczności bakteriobójczej.

Lampy przejezdne LB-301.2-1x30W i LB-301.2-2x30W przeznaczone są do dezynfekcji powietrza w:

- gabinetach zabiegowych i opatrunkowych, izbach przyjęć i izolatkach,
  - laboratoriach i aptekach,
  - pomieszczeniach w przetwórstwie i przechowywaniu żywności,
  - pomieszczeniach w przemyśle farmaceutycznym i przy produkcji kosmetyków,
  - lecznicach dla zwierząt,
- oraz wszędzie tam, gdzie wymagany jest wysoki stopień czystości bakteryjnej.

#### DANE TECHNICZNE

	LB-301.1-1x30W	LB301.2-2x30W
Napięcie zasilania	- 220-230 V; 50Hz	- 220-230 V; 50Hz
Moc promiennika	- 1x30W	- 2x30W
Moc pobierana	- 80VA	- 150VA
Trwałości promiennika	- 8000h	- 8000h
Natężenie promieniowania z odległości 1m	- 300µW/cm <sup>2</sup>	- 450µW/cm <sup>2</sup>
Stopień zabezpieczenia przed porażeniem elektrycznym	- I	- I
Masa	- 6,3 kg	- 6,9 kg



Oferowane są w dwóch wersjach:

- z licznikiem czasu pracy (umożliwia on dokładne określenie momentu wymiany promiennika bez konieczności posiadania i prowadzenia ewidencji jego czasu pracy),
- bez licznika.

Ze względu na własny przewód sieciowy oraz wyłącznik, lampa nie wymaga żadnej dodatkowej instalacji elektrycznej. Pionowe usytuowanie oprawy powoduje, że lampy te zajmują znacznie mniej miejsca, a podstawa z pięcioma kółkami pozwala na swobodne ich przemieszczanie.

Dobór ilości lamp dla danego pomieszczenia zależy od bardzo wielu czynników, i tak m.in. od jego wielkości, warunków otoczenia (wilgotności i temperatury), stopnia zapylenia powietrza i jego fluktuacji, a nawet od rodzaju farby pokrywającej ściany.

Z praktyki wynika, iż jedna lampa 2x30W powinna przypadać na 45m<sup>3</sup> objętości pomieszczenia, a 1x30W na 30m<sup>3</sup>, ale ze względu na bardzo dużą różnicę w odporności poszczególnych mikroorganizmów na promieniowanie UV oraz wcześniej wymienione czynniki, czas naświetlania pomieszczeń może być bardzo zróżnicowany.

