

Promieniowanie świetlówek bakteriobójczych jest jedną z najbardziej efektywnych metod dezynfekcji powietrza. Emitowane przez nie promieniowanie ultrafioletowe o długości fali 250–265 nm bardzo skutecznie niszczy wszelkiego typu bakterie, wirusy, pleśnie i grzyby, nie powoduje żadnego skażenia chemicznego i eliminuje konieczność stosowania innych środków chemicznych. W lampach przepływowych dezynfekcja powietrza odbywa się wewnątrz zamkniętej komory, co czyni, że lampy te są całkowicie bezpieczne dla znajdujących się w pomieszczeniu ludzi, zwierząt i roślin. Skażone powietrze, zasysane przez wentylator do wnętrza komory dezynfekcyjnej przechodzi najpierw przez filtr, który zatrzymuje kurz i inne pyły. Ma to niebagatelne znaczenie w zmniejszeniu zagrożeń alergicznych dla osób przebywających w pomieszczeniu. Powietrze przepływając przez komorę z małą prędkością, bezpośrednio wzdłuż dwóch świetlówek bakteriobójczych, wydostaje się na zewnątrz praktycznie czyste mikrobiologicznie. Dodatkowy promiennik zewnętrzny zwiększa skuteczność działania lampy dezynfekując nie tylko powietrze, ale także powierzchnię przedmiotów znajdujących się w zasięgu jego promieniowania.

Ponieważ świetlówki bakteriobójcze mają określoną żywotność (tj. czas w którym skutecznie zabijają mikroorganizmy) dlatego w lampach zastosowaliśmy elektroniczne liczniki czasu pracy. Czas ten jest sumowany i pokazywany na wyświetlaczu licznika. W odpowiednim momencie (po upływie 7900 godzin) licznik wizualnie i poprzez sygnał akustyczny przypomina o obowiązku ich wymiany.

Zastosowanie licznika zwalnia personel z obowiązku prowadzenia ewidencji czasu pracy lampy.

Duże natężenie promieniowania przekłada się na wysoką skuteczność dezynfekcyjną lampy, a bardzo cicha praca zapewnia odpowiedni komfort pracy osobom przebywającym w pomieszczeniu. Znajdujące się w płycie czołowej okienka kontrolne pozwalają bezpiecznie kontrolować pracę świetlówek.

Zastosowane stateczniki elektroniczne oraz nowoczesne rozwiązanie konstrukcyjne w lampach PLB-552 obniżyły pobór energii elektrycznej o około 40% w stosunku do zużycia energii przez lampy ze statecznikami elektromagnetycznymi.

Lampy przepływowe winny być stosowane wszędzie tam, gdzie wymagany jest wysoki poziom sterylności pomieszczeń przy jednoczesnym przebywaniu w nich personelu.

Podjęcie decyzję o zakupie lamp bakteriobójczych przepływowych naszej produkcji klient ma możliwość indywidualnego skonfigurowania ich parametrów, zgodnie ze swoimi potrzebami.

1. **Rodzaj obudowy:**
 - a. ze stali kwasoodpornej (inox)
 - b. stalowa lakierowana proszkowo.
2. **Licznik czasu pracy:**
 - a. elektroniczny z 4-cyfrowym wyświetlaczem,
 - b. lampa bez licznika.
3. **Wydajność wentylatora:**
 - a. 130m³/h,
 - b. 150m³/h,
 - c. 199m³/h.

Ze względu na znaczne zróżnicowanie odporności mikroorganizmów na promieniowanie UV oraz szereg innych czynników wpływających na skuteczność bakteriobójczą (m.in. fluktuacja powietrza, temperatura, wilgotność, zapylenie pomieszczeń) trudno jest ściśle ustalić ilość lamp niezbędnych do zastosowania w konkretnym pomieszczeniu.

Zakładając przeciętne warunki sugerujemy stosowanie jednej lampy przepływowej 2x55W do pomieszczeń o powierzchni do 45 m² (120 m³).

DANE TECHNICZNE

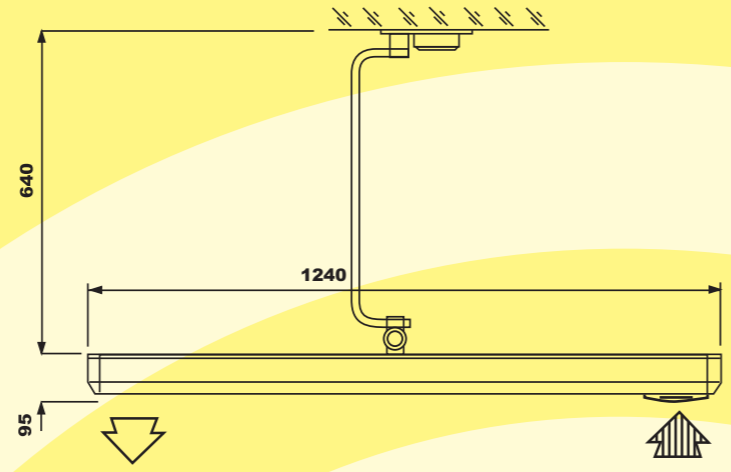
	PLB-552.1/2/3
Napięcie zasilania	- 220 - 230V; 50Hz
Moc promienników	- 2 x 55W
Moc pobierana	- 115 VA
Trwałość promienników	- 8000h
Typ obudowy	- IP 20
Stopień zabezpieczenia przed porażeniem elektrycznym	- I
Wydajność wentylatora	- 130/150/199 m ³ /h
Wymiary wg rys.	
Masa:	
- lampa sufitowa	- 8,5 kg
- lampa przyścienna	- 7,7 kg
- lampa statywowa	- 10,9 kg

	PLB-552.1/2/3 110/55
Napięcie zasilania	- 220 - 230V; 50Hz
Moc promienników	- 3 x 55W
Moc pobierana	- 149 VA
Trwałość promienników	- 8000h
Typ obudowy	- IP 20
Stopień zabezpieczenia przed porażeniem elektrycznym	- I
Wydajność wentylatora	- 130/150/199 m ³ /h
Wymiary wg rys.	
Masa:	
- lampa sufitowa	- 10,3 kg
- lampa przyścienna	- 9,7 kg
- lampa statywowa	- 11,0 kg

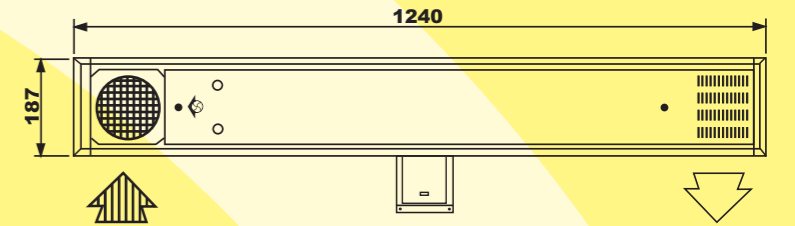
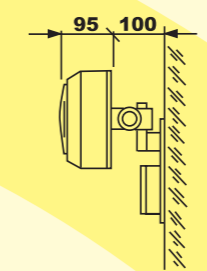
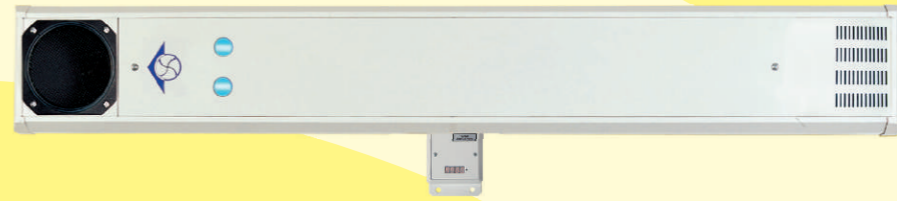
LAMPY

BAKTERIOBÓJCZE PRZEPŁYWOWE 2X55W, 3X55W

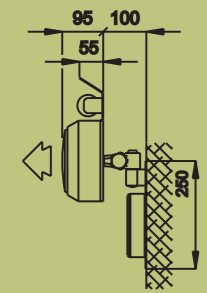
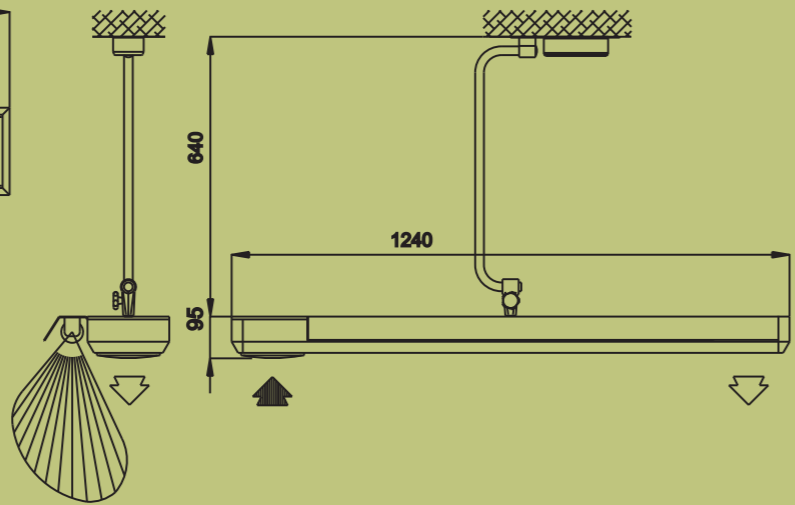
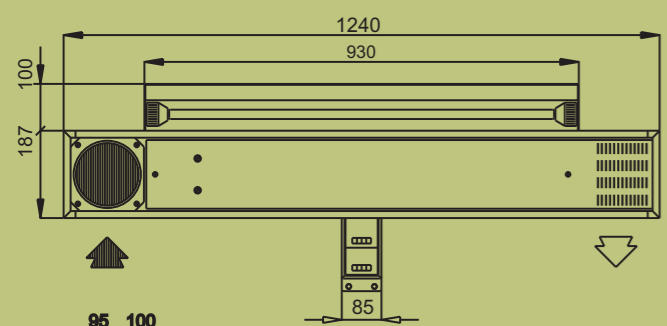
PLB-552.3



PLB-552.1



PLB-552.1 110/55
PLB-552.3 110/55



PLB-552.2 110/55
PLB-552.2



zasilacz lampy

