

Promienniki podczerwieni - żarówki

Zdrowotne



Opis produktu:

Lampa reflektorowa R95 (średnica 95 mm) ze szkła dmuchanego i PAR38 (średnica 121 mm) ze szkła prasowanego

Cechy:

Maksymalna wartość strumienia świetlnego około 1 000nm w zakresie podczerwieni IR-A, dobrze penetrującym skórę
Barwiona na kolor czerwony charakteryzuje się mniejszą emisją promieniowania w paśmie widzialnym i pozwala na redukcję efektu olśnienia, zwłaszcza poniżej 600nm, które jest absorbowane przez hemoglobinę
Lampa PAR38 ma koncentryczne pierścienie na szybie czołowej do maksymalnego ukierunkowania promieniowania ciepłego

Trwałość 300h przy 100% poziomie strumienia świetlnego

Specjalnie zaprojektowany żarnik do koncentracji wiązki ciepłej

Uniwersalna pozycja świecenia

Zastosowania:

W leczeniu bólów i schorzeń mięśniowych, takich jak reumatyzm, lumbago, nerwobóle i zaziębienia

W leczeniu kontuzji

Dla zapewnienia komfortu i pielęgnacji kosmetycznej

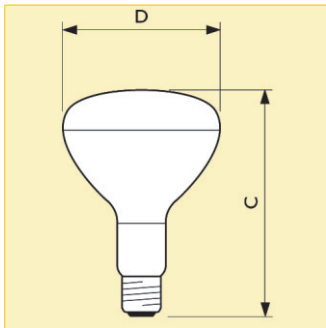
Korzyści:

Bardzo dobre źródło promieniowania ciepłego przynoszącego ulgę w przypadku bóli mięśniowych, reumatyzmu, nerwoból i kontuzji sportowych

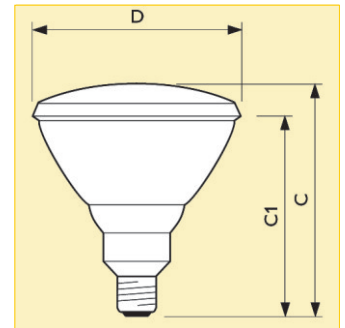
90% pobieranej energii jest zamieniane na promieniowanie ciepłe

Możliwość dokładnej kontroli poziomu promieniowania

Pozwala na koncentrację promieniowania w miejscach, gdzie jest ono potrzebne



Wymiary	C	D
	max.	nom.
1	130	95



Wymiary	C	C1	D
	max.	max.	nom.
2	136	124	121

Podstawowe dane handlowe										
Nazwa produktu	Kształt bańki	Moc	Trzonek	Napięcie	Typ opakowania	Konfiguracja opakowania	Moc lampy (W)	Pozycja świecenia	Wymiary	Kod produktu 8711500...
Podczerwień	R95	100W	E27	230V	1CT	25	100	Dowolna	1	145598 40
Podczerwień	PAR38E	150W	E27	230V	1CT	15	150	Dowolna	2	128874 20
Podczerwień	PAR38	100W	E27	230V	1CT	12	100	H45	2	600523 15

Szczegółowe dane techniczne dostępne na końcu rozdziału.